

深圳欣华天科技有限公司

Shenzhen Xin Hua Tian Technology Co., Ltd

名称：6.0蓝牙适配器

型号：BT60A

目 录

一、目录	2
二、产品图片	3
三、产品尺寸	3
四、产品线路概图	3
五、产品概述	4
六、产品特点	4
七、产品规格	5
八、环境条件	6
九、使用方法	6

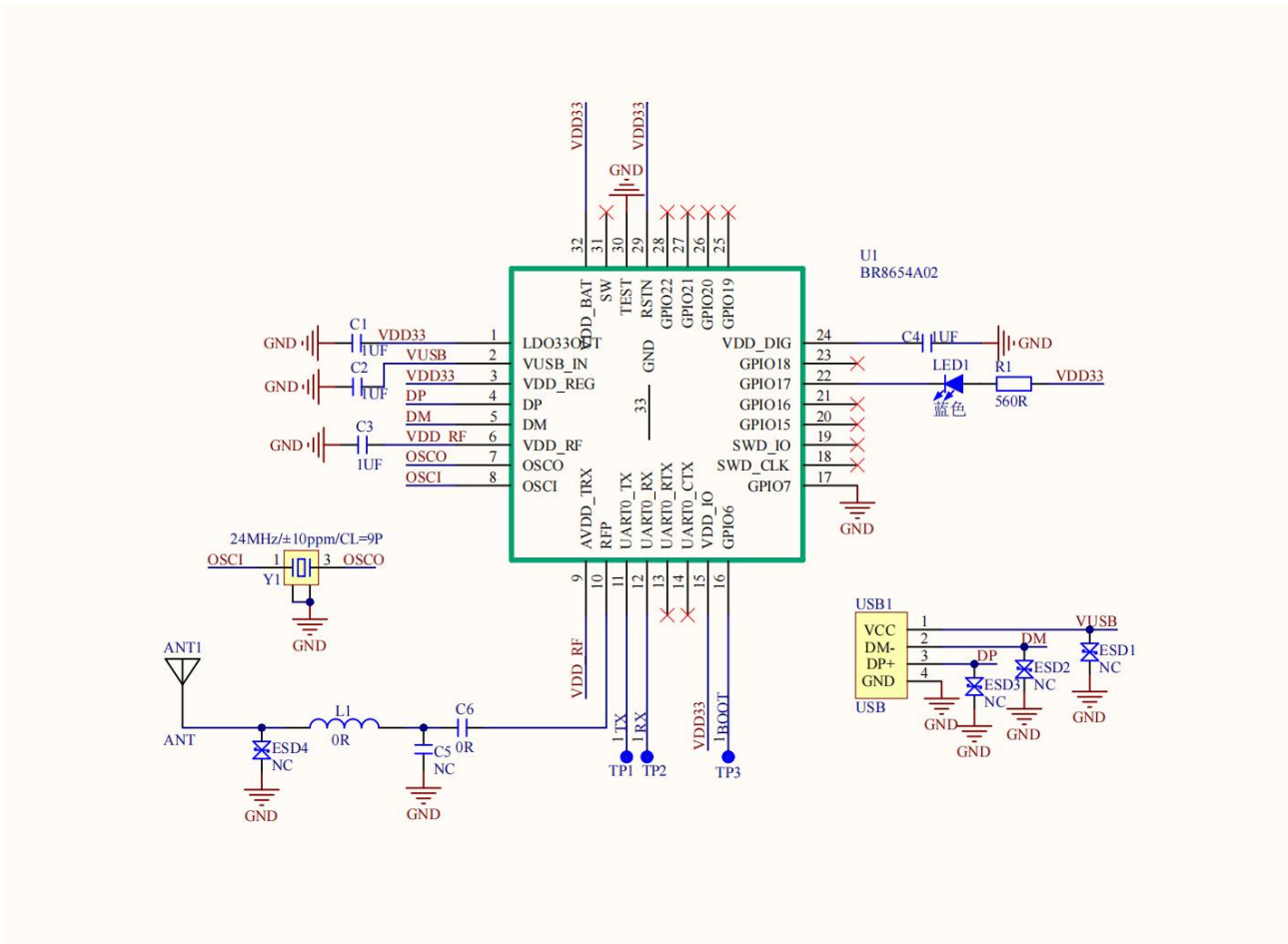
二、产品图片



三、产品尺寸



四、产品线框图



五、产品描述

BT6.0蓝牙适配器是市场上最新推出的蓝牙适配器产品，搭配USB2.0接口，应对目前PC与多种蓝牙设备之间的数据音频数据交互。采用百瑞BR8654芯片，原厂驱动管理软件，完全符合蓝牙6.0技术规范，传输距离10-30米，信号稳定强劲，双模式、低功耗，所有技术性能完胜目前其他版本蓝牙技术。

六、产品特点

1. 采用BR8654芯片，真正符合蓝牙6.0技术规范，双模式传输。
2. 更远的传输距离：10-30米超长传输距离(无阻隔)，信号强劲。
3. 更稳的传输速度：3Mbps传输速度，提供高速的文件、音频资料传输。
4. 原厂驱动管理软件方便易用、功能强大、支持多种应用
5. 超低延迟极速链接，智能休眠唤醒节能，自适应跳频减少串扰。
6. 完全向下兼容蓝牙2.0、蓝牙3.0、蓝牙4.0、蓝牙5.0 等
7. USB2.0接口更通用，超迷你身形随身携带

七、产品规格

序号	项目	技术指标	备注
1	Pr发射功率	+10DBM (II类)	
2	发射频率	2.402Ghz-2.480Ghz	
3	灵敏度	- 8 6 dBm 0.1% BER	
4	传输速度	3Mbps	
5	蓝牙标准	V6.0(LMP14.5x)	
6	IC 型号	BR8654	
7	支持系统	Win7/Win8.1/Win10/Win11	
8	驱动	原厂驱动/微软驱动	
9	USB扩展口	USB2.0	
10	产品特点	双模式技术	
11	传输距离	10-30 米	
12	硬件版本	BT6.0-V1.0	
13	软件版本	V 14.519	
14	支持协议	A2DP、AAC、SBC、AVRCP、etc Bluetooth low energy Enhanced Data Rate	
15	工作电压	5V DC (MAX5.75V)	
16	工作电流取决于曲线	典型值为22mA	
17	待机电流	(已连接) 0.4uA	
18	产品包装方式	吸塑包装+纸卡	
19	产品包装	客户指定包装	

八、环境条件

序号	项目	技术指标	单位	备注
1	工作温度	-20—+70	℃	
2	储存温度	-30—+80	℃	
3	相对湿度	10%—70%（不凝结）		

九、使用方法

1. 插入适配器和安装驱动光盘
2. 安装完成后打开我的电脑,桌面右下角会有蓝牙图标
3. 点击蓝牙图标右键,添加搜索设备
4. 完成搜索设备,在弹出的对话框中找到搜索到的蓝牙设备
5. 双击搜索到的设备配对

